

**ООО  
«СтройСпецПроект»**

## **ИЖ 1005**

**ПЕРЕМЫЧКИ ЖЕЛЕЗОБЕТОННЫЕ ПРЕДВАРИТЕЛЬНО НАПРЯЖЕННЫЕ  
СТЕНДОВОГО БЕЗОПАЛУБОЧНОГО ФОРМОВАНИЯ,  
сечением 250x220 и 250x190мм  
АРМИРОВАННЫЕ ВЫСОКОПРОЧНОЙ ПРОВОЛОКОЙ  
КЛАССА Вр 1400 (ВрII) диаметром 5мм  
(для ООО «ЭКО» г. Ярославль)**

### **РАБОЧИЕ ЧЕРТЕЖИ**

РАЗРАБОТАНО ООО «СтройСпецПроект»

Ген. директор

Рубахин С.В.

Зав.отделом

Шукин В.С.



МОСКВА, 2017г.

Рег. № 2767

## СОДЕРЖАНИЕ

Стр.		Лист
3.	Содержание.....	1
4.	Пояснительная записка.....	2
6.	Номенклатура перемычек.....	4
7.	Данные для расчета и испытаний перемычек.....	5
8.	Общий вид и армирование перемычек.....	6
9.	Армирование перемычек 5ПБ...с.....	7
11.	Армирование перемычек 10ПБ...с.....	9

ИЖ 1005						Стадия	Лист	Листов
Изм.	Кол.уч.	Лист	Недок	Подпись	Дата	Р	1	10
Зав. отделом		Щукин		<i>[Signature]</i>		Содержание		
Гл.конструктор.								
Вед.констр.								
Конструктор		Исаева		<i>[Signature]</i>		ООО "СтройСпецПроект"		

## ПОЯСНИТЕЛЬНАЯ ЗАПИСКА

### 1. Общая часть

1.1 В настоящий выпуск включены рабочие чертежи брусовых железобетонных перемычек сечением 250x220(н)мм и 250x190(н), предназначенных для перекрытия проемов в стенах жилых и общественных зданий, возводимых в обычных условиях строительства.

1.2 Номенклатура перемычек принята исходя из типовой серии 1.038.1-1, выпуск 1 и выпуск 4 «Перемычки брусовые для жилых и общественных зданий».

1.3 Перемычки запроектированы предварительно напряженными для изготовления на действующих линиях по производству многопустотных панелей перекрытий стенового безопалубочного формования и имеют в сечении овальную пустоту шириной 94мм..

В соответствии с принятой технологией изготовления перемычки имеют продольную напрягаемую арматуру в виде высокопрочных проволок диаметром 5мм класса Вр1400 (ВрII) по ГОСТ7348-81 .

1.4 Перемычки не имеют строповочных петель . Их подъем должен производиться с применением специальных захватных устройств и страховочных приспособлений.

Захват изделий может осуществляться также через строповочные отверстия диаметром 30мм, выполненные на заводе-изготовителе.

1.5 Перемычки безопалубочного формования взаимозаменяемы с аналогичными перемычками типа 5ПБ и 10ПБ по ГОСТ 948-84 и по серии 1.038.1-1 вып.1 и вып.4 «Перемычки железобетонные» и могут применяться в зданиях, возводимых по действующим проектам, и в новом строительстве.

1.6 Перемычки рассчитаны на нагрузки от собственного веса, веса кирпичной кладки над ними и перекрытий. Нагрузки, принятые при расчете перемычек, расчетные пролеты и минимальная глубина опирания приняты по типовой серии и приведены на листе 5.

1.7 Маркировка перемычек принята аналогично типовой серии . Например 5ПБ 27-37с, где

5ПБ – перемычка брусовая сечением 250x220мм

27 – длина 2720мм (в дм., с округлением до целого числа)

37 – расчетная нагрузка 37,3кН/пм с учетом собственного веса (с округлением до целого числа)

с- стенового безопалубочного формования (условно).

### 2. Технические требования

2.1 Перемычки изготавливаются из тяжелого бетона на на мелком гранитном щебне фракции 5-20мм класса В30 (кроме перемычки 5ПБ30-37с и 10ПБ27-37с, где класс бетона В40) по прочности на сжатие .

Марка бетона по морозостойкости должна назначаться в зависимости от условий эксплуатации перемычек в зданиях и должна быть не менее F100.

2.2 Поставка перемычек потребителю производится по достижению бетоном отпускной прочности, величина которой должна быть не менее 80% проектной марки бетона по прочности на сжатие.

2.3 Величина начального предварительного напряжения нижней арматуры принята 10000кгс/см<sup>2</sup>, верхней – 5000кгс/см<sup>2</sup> (для перемычек 5ПБ30-37с и 10ПБ27-37с -  $\sigma_{sp}=11500\text{кг/см}^2$ ) Величины напряжений в арматуре, контролируемые по длине стэнда перед бетонированием, должны быть не ниже: в нижней зоне – 9000кгс/см<sup>2</sup>, в верхней – 4000кгс/см<sup>2</sup>.

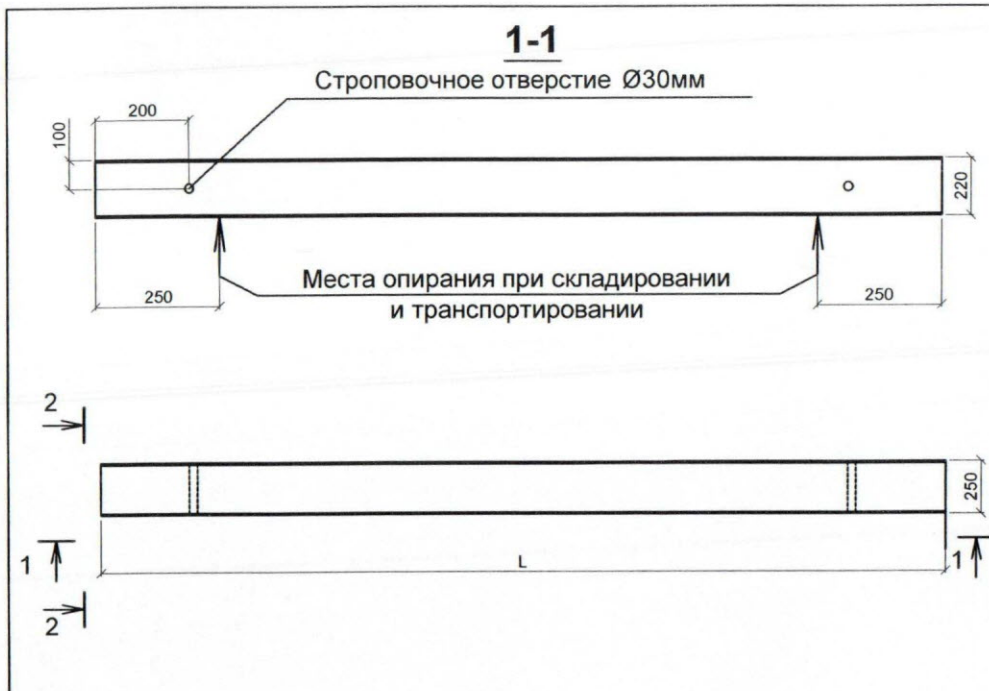
2.4 Прочность бетона к моменту плавного отпуска натяжения арматуры с помощью гидродомкратов на активном конце стэнда должна быть не менее 250кгс/см<sup>2</sup>.

Нормируемая передаточная прочность бетона к моменту разрезки монолита на изделие должна составлять 80% от принятой марки (класса) бетона.

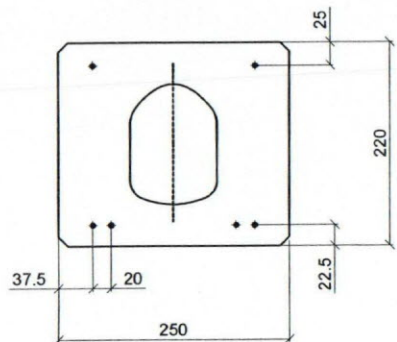
При этом концы монолита длиной не менее 500мм у обоих концов стэнда должны отрезаться в связи с возможной полной потерей анкеровки арматуры на этих участках.

2.5 По морозостойкости и водонепроницаемости бетон должен соответствовать маркам, назначаемым в зависимости от режима эксплуатации перемычек и климатических условий строительства, что должно быть оговорено в заказах на изготовление .

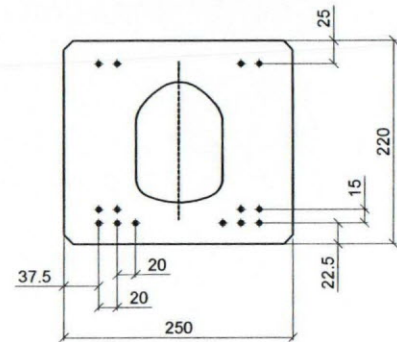
						ИЖ 1005			
Изм.	Кол.уч.	Лист	Вед.ок	Подпись	Дата				
Зав. отделом		Щукин		<i>Щукин</i>		Содержание	Стадия	Лист	Листов
Гл.конструктор.							Р	2	10
Вед.констр.							ООО		
Конструктор		Исаева		<i>Исаева</i>			"СтройСпецПроект"		



**2-2**  
для 5ПБ18-27с,  
5ПБ21-27с



**2-2**  
для 5ПБ25-37с,  
5ПБ30-27с, 5ПБ34-20с

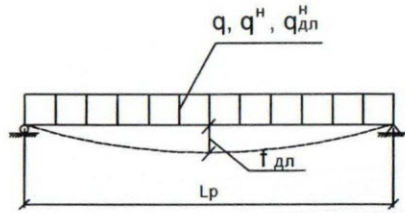


Марка изделия	Длина изделия L, мм	Класс бетона	Величина предварительных напряжений нижней ар-ры, кг/см <sup>2</sup>	Количество стержней напрягаемой арматуры		Вес напрягаемой арматуры, кг		Общий расход стали, кг
				низ	верх	низ	верх	
5ПБ18-27с	1810	B30	10000	4Ø5ВрII	2Ø5ВрII	1,116	0,558	1,674
5ПБ21-27с	2070	B30	10000	4Ø5ВрII	2Ø5ВрII	1,276	0,638	1,914
5ПБ25-37с	2460	B30	10000	10Ø5ВрII	4Ø5ВрII	3,791	1,516	5,307
5ПБ25-27с	2460	B30	10000	6Ø5ВрII	2Ø5ВрII	2,275	0,758	3,033
5ПБ27-37с	2720	B30	10000	14Ø5ВрII	4Ø5ВрII	5,868	1,677	7,545
5ПБ27-27с	2720	B30	10000	8Ø5ВрII	4Ø5ВрII	3,353	1,677	5,030
5ПБ30-37с	2980	B40	11500	14Ø5ВрII	4Ø5ВрII	6,429	1,837	8,266
5ПБ30-27с	2980	B30	10000	10Ø5ВрII	4Ø5ВрII	9,184	3,674	12,858
5ПБ31-27-с	3110	B30	10000	12Ø5ВрII	4Ø5ВрII	11,502	3,834	15,336
5ПБ34-20с	3370	B30	10000	10Ø5ВрII	4Ø5ВрII	10,386	4,154	14,540
5ПБ36-20с	3630	B30	10000	14Ø5ВрII	4Ø5ВрII	15,663	4,475	20,138

Примечание.  
Величина предварительных напряжений для верхней арматуры 5000кг/см<sup>2</sup>

						ИЖ 1005					
Изм.	Кол.уч.	Лист	Недож	Подпись	Дата	Перемычка 5ПБ...с. Армирование					
Зав. отделом		Щукин		<i>[Signature]</i>					Стадия	Лист	Листов
Гл. конструктор.									Р	7	10
Вед. констр.									ООО "СтройСпецПроект"		
Конструктор		Исаева		<i>[Signature]</i>							

Расчетная схема.



**1-1**

Схема испытаний на прочность, жесткость и трещиностойкость

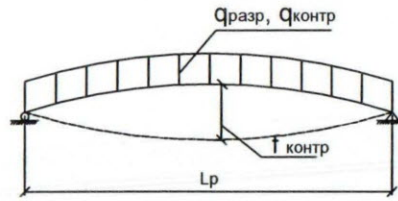
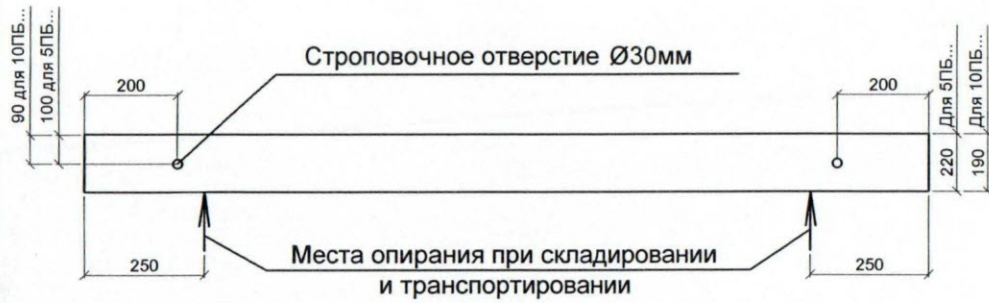
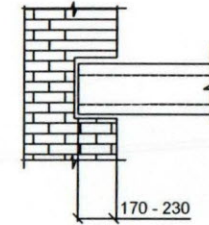
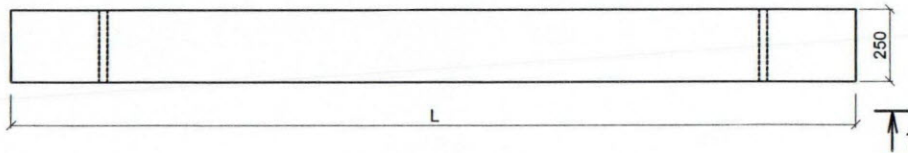


Схема опирания

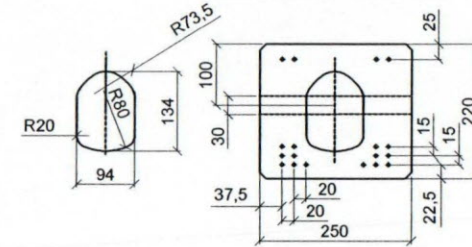


2

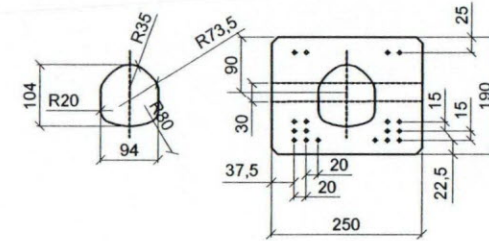


1  
2

**2-2 для 5ПБ...**



**2-2 для 10ПБ...**



Примечание.

Испытания плит на прочность, жесткость и трещиностойкость производить согласно требованиям ГОСТ 8829-94.

Изм.	Коп.уч.	Лист	Недок	Подпись	Дата
				<i>Щукин</i>	
Зав. отделом					
Гл.конструкт.					
Вед. констр.					
Конструктор	Исаева			<i>Исаева</i>	

ИЖ 1005

Общий вид перемычек.

Стадия	Лист	Листов
Р	6	10
ООО "СтройСпецПроект"		

2.6 Завод - изготовитель должен гарантировать получение 100% прочности бетона к 28-дневному возрасту изделий при твердении бетона в нормальных условиях.

2.7 Систематический контроль качества, правила приемки, паспортизация, складирование и транспортирование перемычек должны осуществляться в соответствии с ГОСТ 13015 – 2003, ГОСТ948-84 и соответствующих технических условий.

2.8 При приемке изделий следует контролировать соответствие количества и проектное положение предварительно напрягаемой арматуры.

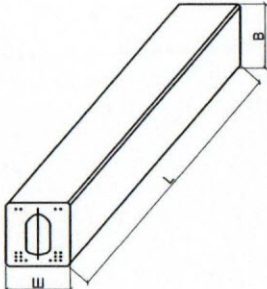
2.9 На торцевой стороне перемычек должен быть нанесен несмываемой краской монтажный знак «верх изделия» по ГОСТ 13015.2-81.

2.10 Проскальзывание проволок, замеренное на торцах перемычек после разрезки диском, должно составлять не более 1,2мм.

2.11 Перед началом массового изготовления следует провести испытания опытных образцов перемычек в соответствии с ГОСТ8829-94 на нагрузки, приведенные в рабочих чертежах. При испытании опытных образцов прочность бетона перемычек должна быть не выше проектной.

Чертежи разработаны по заданию ООО «ЭКО» в соответствии с техническим заданием.

						<b>ИЖ 1005</b>					
Изм.	Кол.уч.	Лист	№ док	Подпись	Дата	Содержание					
Зав. отделом		Щукин		<i>Щукин</i>					Стадия	Лист	Листов
Гл. конструктор									Р	3	10
Вед. констр.									ООО "СтройСпецПроект"		
Конструктор		Исаева		<i>Исаева</i>							

№№ п.п.	Марка изделий	Эскиз изделия	Параметры изделий						Расход материалов				№№ листов	
			Размеры, мм			Объем, м <sup>3</sup>	Проектная масса, т	Тяжелый бетон, м <sup>3</sup> ( $\gamma=2400\text{кг/м}^3$ )						
			Д	Ш	В			Класс бетона В 30	Класс бетона В 40					
1	2	3	4	5	6	7	8	9	10	11	12	13	14	15
1	5ПБ18-27с		1810	250	220		0.099	0.199		0.080				6,7,8
2	5ПБ21-27с		2070	250	220		0.114	0.228		0.091				6,7,8
3	5ПБ25-37с		2460	250	220		0.135	0.271		0.108				6,7,8
4	5ПБ25-27с		2460	250	220		0.135	0.271		0.108				6,7,8
5	5ПБ27-37с		2720	250	220		0.150	0.299			0.120			6,7,8
6	5ПБ27-27с		2720	250	220		0.150	0.299		0.120				6,7,8
7	5ПБ30-37с		2980	250	220		0.164	0.328			0.131			6,7,8
8	5ПБ30-27с		2980	250	220		0.164	0.328		0.131				6,7,8
9	5ПБ31-27с		3110	250	220		0.171	0.342		0.137				6,7,8
10	5ПБ34-20с		3370	250	220		0.185	0.371		0.149				6,7,8
11	5ПБ36-20с		3630	250	220		0.200	0.399		0.160				6,7,8
12	10ПБ18-27с		1810	250	190		0.086	0.179		0.072				6,9,10
13	10ПБ21-27с		2070	250	190		0.098	0.205		0.082				6,9,10
14	10ПБ25-37с		2460	250	190		0.117	0.244		0.097				6,9,10
15	10ПБ25-27с		2460	250	190		0.117	0.244		0.097				6,9,10
16	10ПБ27-37с		2720	250	190		0.129	0.269		0.108				6,9,10
17	10ПБ27-27с		2720	250	190		0.129	0.269		0.108				6,9,10

Проектная масса изделий вычислена при  $\gamma_b=2500\text{ кг/м}^3$

Изм.	Кол.уч.	Лист	Редок	Подпись	Дата
Зав. отделом		Щукин			
Гл.инженер					
Вед.инженер					
Конструктор	Исаева				

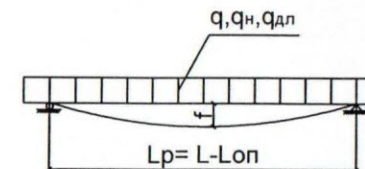
ИЖ 1005

Номенклатура изделий

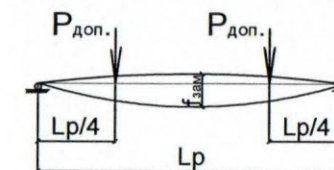
Стадия	Лист	Листов
Р	4	10
ООО "СтройСпецПроект"		

Марка изделия	L <sub>p</sub> , м	Минимальная глубина опирания, L <sub>оп</sub> , мм	К расчетной схеме				К схеме испытаний				
			Нагрузки (включая собственный вес) кгс/лм			Расчетный прогиб в середине пролета f, мм	Контрольные нагрузки при испытании по прочности		Данные для испытаний по жесткости и трещиностойкости		
			q	q <sup>н</sup>	q <sup>н</sup> <sub>дл</sub>		P доп., кг (за вычетом собственного веса)		P доп., кг (за вычетом собственного веса)	Контрольный прогиб в середине пролета f зам., мм	
							при C=1,4	при C=1,6			
5ПБ18-27с	1.64	170	2800	2340	2130	---	3115	3570	1820	---	
5ПБ21-27с	1.9	170	2800	2340	2130	1	3725	4160	2125	2	
5ПБ25-37с	2.23	230	3800	3340	3040	8	5800	6645	3725	4	
5ПБ25-27с	2.23	230	2800	2340	2130	2	4235	4860	2610	3	
5ПБ27-37с	2.49	230	3800	3340	3040	3	6475	4720	4010	6	
5ПБ27-27с	2.49	230	2800	2340	2130	2	4730	5430	2765	4	
5ПБ30-37с	2.75	230	3800	3340	3040	4	7150	8195	4430	8	
5ПБ30-27с	2.75	230	2800	2340	2130	3	5220	5990	3050	6	
5ПБ31-27с	2.88	230	2800	2340	2130	4	5450	6285	3200	8	
5ПБ34-20с	3.14	230	2000	1750	1540	4	4210	4840	2560	8	
5ПБ36-20с	3.4	230	2000	1750	1540	10	4560	5240	2775	9	
10ПБ18-27с	1.64	170	2800	2340	2130	---	3105	3560	1810	---	
10ПБ21-27с	1.9	170	2800	2340	2130	2	3735	4170	1830	3	
10ПБ25-37с	2.23	230	3800	3340	3040	8	5780	6630	3710	6	
10ПБ25-27с	2.23	230	2800	2340	2130	2	4220	4845	2595	5	
10ПБ27-37с	2.49	230	3800	3340	3040	6	6490	7435	3995	8	
10ПБ27-27с	2.49	230	2800	2340	2130	4	4745	5445	2780	7	

### Расчетная схема.



### Схема испытаний на прочность, жесткость и трещиностойкость.



#### Примечание.

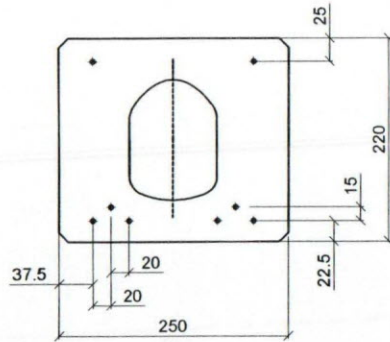
Испытания плит на прочность, жесткость и трещиностойкость производить согласно требованиям ГОСТ 8829-94.

При контрольной нагрузке по жесткости и трещиностойкости трещины не допускаются.

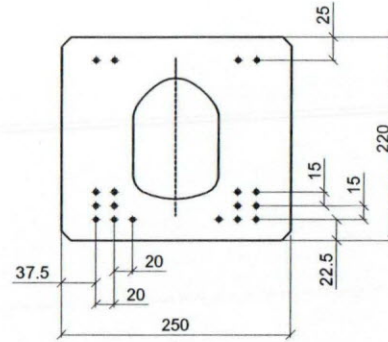
Изм.	Кол.уч.	Лист	Недок.	Подпись	Дата
				<i>Щукин</i>	
<b>ИЖ 1005</b>					
Данные для расчета и испытаний перемычек 5ПБ... с, 10ПБ...с					
Зав. отделом		Гл.констр.		Конструктор	
Исаева		Исаева		Исаева	
Стадия	Лист	Листов			
Р	5	10			
ООО "СтройСпецПроект"					



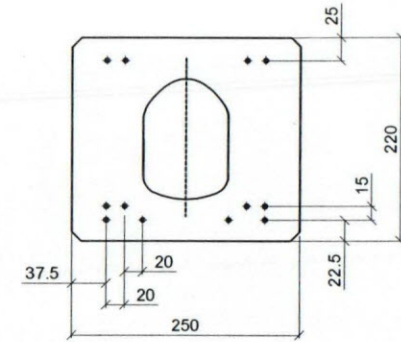
**2-2**  
**для 5ПБ25-27с**



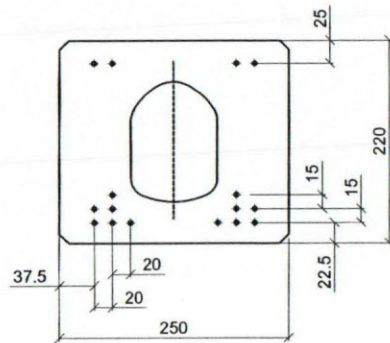
**2-2**  
**для 5ПБ27-37с, 5ПБ30-37с**  
**5ПБ36-20с**



**2-2**  
**для 5ПБ27-27с,**



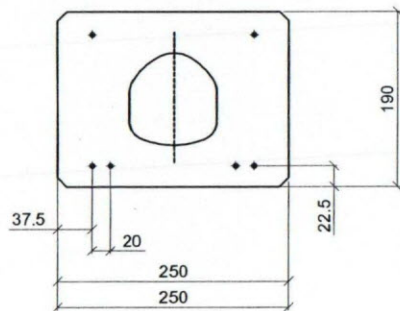
**2-2**  
**для 5ПБ31-27с,**



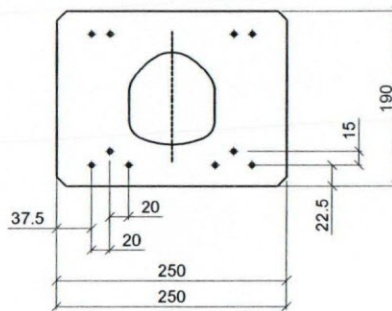
						ИЖ 1005			
Изм.	Кол.уч.	Лист	Недок	Подпись	Дата	Перемычка 5ПБ...с. Армирование	Стадия	Лист	Листов
Зав. отделом		Цукин		<i>[Signature]</i>			Р	8	10
Гл.конструкт.							ООО		
Вед.констр.							"СтройСпецПроект"		
Конструктор		Исаева		<i>[Signature]</i>					



**2-2**  
для 10ПБ18-27с



**2-2**  
для 10ПБ21-27с



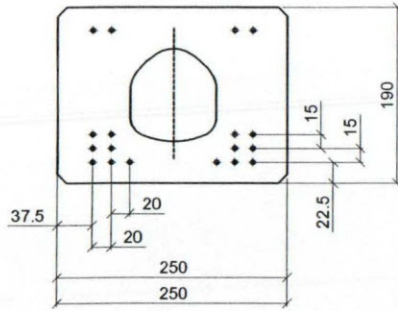
Марка изделия	Длина изделия L, мм	Класс бетона	Величина предварительных напряжений, кг/см <sup>2</sup>	Количество стержней напрягаемой арматуры		Вес напрягаемой арматуры, кг		Общий расход стали, кг
				низ	верх	низ	верх	
10ПБ18-27с	1810	B30	10000	4Ø5ВрII	2Ø5ВрII	1,116	0,558	1,674
10ПБ21-27с	2070	B30	10000	6Ø5ВрII	2Ø5ВрII	1,914	0,638	2,552
10ПБ25-37с	2460	B30	10000	14Ø5ВрII	4Ø5ВрII	5,307	1,516	6,823
10ПБ25-27с	2460	B30	10000	10Ø5ВрII	4Ø5ВрII	3,791	1,516	5,307
10ПБ27-37с	2720	B40	11500	16Ø5ВрII	4Ø5ВрII	6,706	1,677	8,383
10ПБ27-27с	2720	B30	10000	12Ø5ВрII	4Ø5ВрII	5,030	1,677	6,707

Примечание.

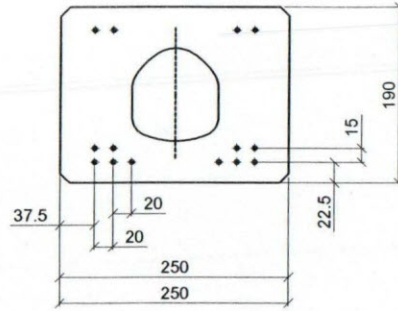
Величина предварительных напряжений для верхней арматуры 5000кг/см<sup>2</sup>

						ИЖ 1005			
Изм.	Кол.уч.	Лист	№ док	Подпись	Дата	Перемычка 10ПБ...с. Армирование	Стадия	Лист	Листов
							Р	9	10
Зав. отделом		Цукин					ООО		
Гл. конструктор							"СтройСпецПроект"		
Вед. констр.									
Конструктор		Исаева							

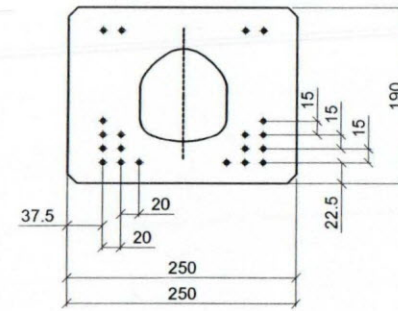
**2-2**  
**для 10ПБ25-37с**



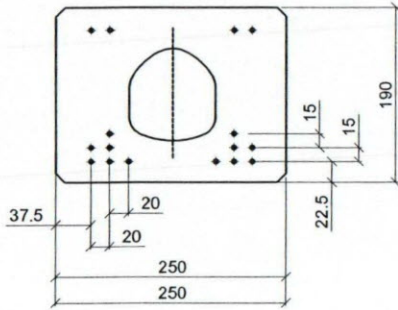
**2-2**  
**для 10ПБ25-27с**



**2-2**  
**для 10ПБ27-37с**



**2-2**  
**для 10ПБ27-27с**



						ИЖ 1005			
Изм.	Кол.уч.	Лист	Недок	Подпись	Дата	Перемычка 10ПБ...с. Армирование	Стадия	Лист	Листов
Зав. отделом		Щукин		<i>[Signature]</i>			Р	10	10
Гл.конструктор.							ООО		
Вед. констр.							"СтройСпецПроект"		
Конструктор		Исаева		<i>[Signature]</i>					